

Hunter®

РУКОВОДСТВО ПО ПРОЕКТИРОВАНИЮ

Система автоматического полива для приусадебных участков

ПОЛИВ ЧАСТНЫХ И КОММЕРЧЕСКИХ УЧАСТКОВ

Built on Innovation®



СОДЕРЖАНИЕ

Планирование дождевальной системы

- 3 Планирование и дизайн территории

Пропускная способность дождевальной системы

- 4 Определение расчетной пропускной способности системы

Выбор дождевателей

- 6 Выбор головок дождевателей
- 8 Зарисовка местоположений дождевателей

Зоны полива

- 9 Разбивка дождевателей на зоны
- 9 Указание зон

Клапаны и трубы

- 10 Расположение клапанов. Схема размещения и диаметры труб
- 10 Боковая труба

Точка соединения

- 11 Основная линия
- 11 Точка соединения

Общая схема дождевальной системы

- 12 Иллюстрация схемы

Установка системы

- 14 Создание точки соединения
- 14 Установка основной линии
- 15 Установка клапанных коробок
- 15 Установка боковых труб
- 16 Установка контроллера
- 16 Установка головок дождевателей
- 16 Засыпка углублений
- 17 Погодные датчики

Список материалов

- 18 Точка соединения (внутр./внешн.)
- 19 Трубы
- 20 Регулирующие клапаны
- 21 Контроллер и погодные датчики
- 22 Дождеватели

Рекомендации по поливу

- 24 Нормы полива
- 24 Рекомендации по поливу
- 24 Места, подверженные заморозкам
- 24 Выбор сопел дождевателей

Список для заказа частей / Глоссарий

- 25 Список для заказа частей 27 Глоссарий

ВВЕДЕНИЕ

Данная брошюра предназначена для использования при проектировании и установке дождевальных систем на частных земельных участках, прилегающих к жилым домам на одну семью. Она представлена в простом и понятном формате с иллюстрациями и полезными таблицами.

Если это ваша первая ирригационная система, или если вы уже установили несколько систем, но никогда раньше не пользовались этим руководством, мы рекомендуем вам ознакомиться с данным описанием процесса проектирования и установки.

В этой брошюре вы найдете подробные иллюстрации, на которых показаны рекомендуемые способы установки головок дождевателей, труб и клапанных коробок, а также процесс подключения основной линии дождевателей к домашнему водопроводу. В руководстве также дается множество советов по установке, чтобы помочь вам в планировании вашей системы. При разработке таблиц «Скорость потока», «Эксплуатационное давление» и «Диаметры труб» мы учитывали нормальные потери на трение и приемлемую скорость потока для частной системы полива. Если у вас возникнут вопросы по

проектированию или установке, обращайтесь к местному дистрибьютору Hunter.

При планировании полива больших частных или коммерческих земельных участков Hunter рекомендует пользоваться услугами профессионального дизайнера ирригационных систем. Подрядчики и дизайнеры ирригационных систем могут получить дополнительную информацию у местного дистрибьютора Hunter.

Высокопроизводительные сопла MP Rotator в сочетании с корпусами с регуляцией давления с выдвигной штангой, такими как PRS40, оптимизируют экономию воды. Также рекомендуется использовать погодные датчики для постоянного регулирования продолжительности полива на основании текущих погодных условий.

Информацию о продуктах и таблицы эксплуатационных показателей можно найти в каталоге продукции Hunter для частных и коммерческих участков и на странице технической поддержки:

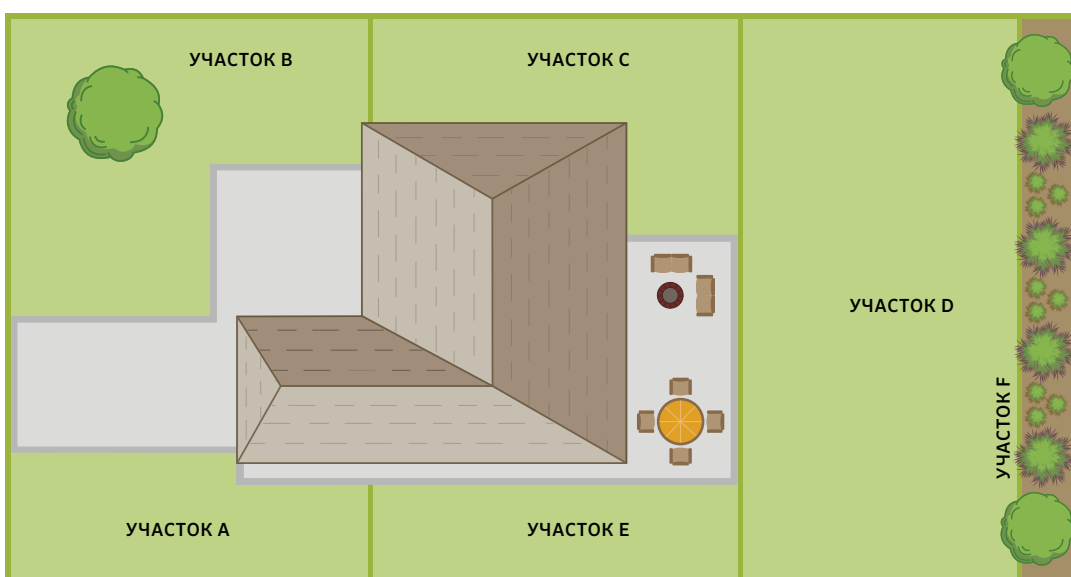


hunterindustries.com/catalog
hunterindustries.com/support

ПРОЕКТИРОВАНИЕ СИСТЕМЫ АВТОПОЛИВА

Планирование и дизайн территории

1. Первым этапом проектирования частной дождевальной системы является замер территории и указание расположения дома. Сделайте набросок земельного участка на отдельном листе бумаги и нанесите размеры. Не забудьте включить все бетонные или брусчатые дорожки и террасы, подъездные дороги и ограды. При проведении замера обратите внимание на деревья, кустарники и газоны и нанесите их на набросок.
2. Затем нарисуйте план территории в масштабе на миллиметровой бумаге. Масштаб может быть 1:100, 1:200 или любой другой на ваше усмотрение. Укажите масштаб на плане. Обязательно отметьте газон, кустарники, растительный покров и крупные деревья.
3. Разделите территорию на плане на участки. При разбивке территории на участки принимайте во внимание сведения из этапа 2: передний двор, задний двор и боковой двор, газоны или кустарники и тенистые зоны. Обозначьте участки буквами А, В, С, D и т.д. (см. приведенный ниже пример плана территории).



ИНСТРУМЕНТЫ И МАТЕРИАЛЫ, КОТОРЫЕ МОГУТ ПОТРЕБОВАТЬСЯ

Разрешение (если требуется в соответствии с местным/ муниципальным законодательством)

Небольшие маркировочные флажки

Ножовка

Молоток

Газовые ключи

Пластиковая пленка

Щипцы

Обтирочный материал

Грабли

Отвертка

Лопаты – штыковая, совковая, с острым или закругленным кончиком

Аэрозольная краска для маркировки

Измерительная лента

Траншейный плуг или трубопрокладчик

Набор для создания тоннелей или набор для прокладывания труб потоком воды

Кусачки

Скобы для изолированного провода

Дождевое перекрывающее устройство / погодный датчик

Запорные клапаны

Клапанные коробки 15 см и 30 см

Тефлоновая лента (используется на всей резьбовой фурнитуре из ПВХ или полиэтилена)

Автоматический дренажный клапан (используется в климатических поясах с заморозками на почве для перевода системы на зимнюю эксплуатацию)

ПРИ ИСПОЛЬЗОВАНИИ ТРУБ ПВХ

Клей (содержащий растворитель)

Грунтовка

Кусачки для труб ПВХ

ПРИ ИСПОЛЬЗОВАНИИ ПОЛИЭТИЛЕНОВЫХ ТРУБ

Трубные хомуты (только для вставного фитинга)

ПРОПУСКНАЯ СПОСОБНОСТЬ ДОЖДЕВАЛЬНОЙ СИСТЕМЫ

Определение расчетной пропускной способности системы

При проектировании рациональной системы автоматического полива вам сначала необходимо определить ее расчетную пропускную способность – какой объем воды доступен для ирригации. Если система устанавливается с подключением к городскому водопроводу, см. приведенные ниже этапы. Если вода будет забираться из озера или колодца, ваш представитель Hunter или компания, устанавливающая насос, предоставят вам технические характеристики по напряжению и выходному объему насоса.

1. Давление воды (бар; кПа)

Для проверки давления воды присоедините датчик давления к ближайшему к счетчику внешнему крану.

Рис. 1. Убедитесь, что все остальные краны в доме закрыты. Откройте кран и запишите показатель в первой строке в графе справа. Это статическое давление воды в барах или кПа.

2. Объем воды (л/мин)

Чтобы определить объем доступной системе воды, вам необходимо иметь следующую информацию:

А. Размер счетчика водоснабжения.

Диаметр обычно указан на корпусе счетчика. Стандартные диаметры бытовых счетчиков – 15 мм, 20 мм и 25 мм. Иногда водопровод соединяется с основной городской трубой напрямую, без использования счетчика водоснабжения. В этом случае просто запишите в графу диаметр подводящей трубы.

В. Диаметр подводящей трубы.

Замерьте обхват трубы, идущей от основной городской водопроводной трубы к дому. Проще всего это сделать, обернув кусок бечевки вокруг трубы, замерив его и использовав таблицу справа для перевода длины бечевки в диаметр трубы.

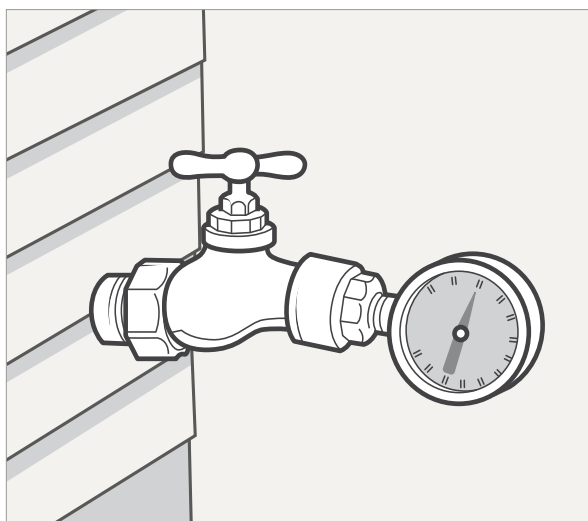


Рис. 1: Для проверки давления воды присоедините датчик давления к ближайшему к счетчику внешнему крану. Датчик давления можно получить у местного представителя Hunter.

Запишите здесь статическое давление: _____

Запишите здесь диаметр трубы счетчика: _____

Запишите здесь диаметр подводящей трубы: _____

ДИАМЕТР ПОДВОДЯЩЕЙ ТРУБЫ						
Прибли- тельная длина бечевки	7 см	8,25 см	9 см	10,5 см	11 см	13,5 см
Медная труба	20 мм		25 мм		32 мм	
Оцинкованная труба		20 мм		25 мм		32 мм
Диаметр трубы ПВХ		20 мм		25 мм		32 мм

ПРОПУСКНАЯ СПОСОБНОСТЬ ДОЖДЕВАЛЬНОЙ СИСТЕМЫ

3. Расчетная пропускная способность системы

- А. Используя таблицу «Расчетная пропускная способность системы» справа, найдите три числа, которые вы записали, чтобы определить расчетную пропускную способность дождевальной системы в литрах в минуту (л/мин). Запишите это значение в графу «л/мин», приведенную ниже.
- В. После этого найдите статическое давление своей системы, опуститесь ниже по столбцу и найдите эксплуатационное давление системы. Запишите его в графу «кПа/бар», приведенную ниже. Эксплуатационное давление будет использоваться при выборе головок дождевателей и проектировании системы.

Теперь вы знаете максимальную пропускную способность в л/мин и приблизительное эксплуатационное давление дождевальной системы. Превышение этих максимальных показателей может привести к нерациональному поливу или к возникновению так называемого гидравлического удара, что может вызвать серьезные повреждения системы. Эти два значения будут использоваться в процессе проектирования.

л/мин	бар	кПа
<input type="text"/>	<input type="text"/>	<input type="text"/>
Расчетная пропускная способность	Эксплуатационное давление	



ПРИМЕР РАСЧЕТНОЙ ПРОПУСКНОЙ СПОСОБНОСТИ СИСТЕМЫ

- Счетчик водоснабжения **15 мм**
- Подводящая труба **25 мм**
- Статическое давление **4,8 бар, 480 кПа**

По данным расчетной пропускной способности системы

49 л/мин

Расчетная пропускная способность

3,5 бар; 350 кПа

Эксплуатационное давление

РАСЧЕТНАЯ ПРОПУСКНАЯ СПОСОБНОСТЬ ДОЖДЕВАЛЬНОЙ СИСТЕМЫ

Статическое давление	бар кПа	2,0	2,8	3,5	4,0	4,8	5,5
		200	280	350	400	480	550
СЧЕТЧИК ВОДОСНАБЖЕНИЯ	ПОДВОДЯЩАЯ ТРУБА	МАКС. л/мин	МАКС. л/мин	МАКС. л/мин	МАКС. л/мин	МАКС. л/мин	МАКС. л/мин
15 мм	13 мм	7,6	15	19	23	26	26
	20 мм	15	23	30	30	38	45
	25 мм	15	26	30	38	49	57
20 мм	20 мм	15	23	30	34	38	45
	25 мм	19	26	38	53	64	76
	32 мм	19	45	64	76	83	83
25 мм	20 мм	15	26	30	34	45	45
	25 мм	19	30	53	68	76	76
	32 мм	19	53	91	98	114	130

ЭКСПЛУАТАЦИОННОЕ ДАВЛЕНИЕ	бар кПа	1,7	2,0	2,4	3,0	3,5	3,8
		170	200	240	300	350	380

Примечание. Подводящие трубы рассчитываются на основе 30-метровой толстостенной трубы ПВХ. Вычитите 7,6 л/мин для медной трубы. Вычитите 19 л/мин для новой оцинкованной трубы.

Эксплуатационное давление – это приблизительное рабочее давление головки, которое должно использоваться только в качестве ориентира при выборе правильных головок дождевателей и проектировании системы. Значения в таблице «Расчетная пропускная способность системы» основаны на общепринятых показателях интенсивности потока (скорости). В некоторых случаях дизайнеры повышают скорость только для медных труб с принятого значения 2,3 метра в секунду (м/сек) до 2,75 метра в секунду (м/сек). Если вы не вычитаете 7,6 л/мин для медной трубы, интенсивность равна приблизительно 2,7 метра в секунду (м/сек). На этой скорости потери на трение значительно возрастают, что влияет на эксплуатационное давление. Чтобы использовать значения в данной таблице, длина медной подводящей трубы не должна превышать 15 метров, если вы решите не вычитать 7,6 л/мин.

ВЫБОР ДОЖДЕВАТЕЛЕЙ

Выбор головок дождевателей

Существует три основных вида дождевателей для частных участков: **роторные дождеватели большого радиуса полива, роторные струйные дождеватели и фиксированные разбрызгивающие дождеватели малого радиуса**. Роторные дождеватели большого радиуса полива и роторные струйные дождеватели не должны устанавливаться в одной зоне с фиксированными дождевателями малого радиуса полива. Высокопроизводительные сопла, такие как MP Rotator® с корпусами с регуляцией давления PRS40, могут использоваться вместо традиционных фиксированных сопел.

1. Роторные дождеватели большого радиуса полива смогут покрыть участок площадью 8x8 метров и более.
2. Дождеватели малого радиуса полива обычно используются на участках площадью менее 8x8 метров.


3. Системы микрополива подают воду прямо к основанию растений с помощью гибких трубок, капельных отверстий и разбрызгивающих микродождевателей.

В эти группы входят дождеватели с выдвигной штангой, устанавливаемые на уровне с землей, и монтируемые на штанге кустарниковые головки, устанавливаемые над землей. Размер 8x8 метров не является твердо установленным правилом, это скорее ориентировочное значение. Единственное ограничение на размер участка, на котором используются разбрызгивающие головки (дождеватели малого радиуса полива) – это рентабельность. Если может быть использован роторный дождеватель большого радиуса полива, то для выполнения работы обычно требуется меньше труб, клапанов и меньший контроллер.





РОТОРНЫЕ ДОЖДЕВАТЕЛИ

	ECO-ROTATOR	PGJ	SRM	PGP®-PDJ	PGP-ULTRA	I-20
						
Радиус (м)	2,5-9,1	4,3-11,6	4,0-9,4	6,4-15,8	4,9-14,0	4,9-14,0
Поток (л/мин)	0,61-16,07	2,2-20,5	1,4-13,7	1,7-53,7	1,2-53,8	1,2-53,8
Размер линии подачи	½"	½"	½"	¾"	¾"	¾"

СОПЛА

	MP ROTATOR®	MP ROTATOR СЕРИИ SR	PRECISION DISTRIBUTION CONTROL™	PRO С ФИКСИРОВАННЫМ СЕКТОРОМ ПОЛИВА	СПЕЦИАЛИЗИРОВАННЫЕ СОПЛА	БАБЛЕРЫ
						
Радиус (м)	2,5-10,7 м	1,8-3,5 м	1,2-5,2 м	1,5-5,2 м	Регулируемый/фиксированный сектор	0,3-0,46 м

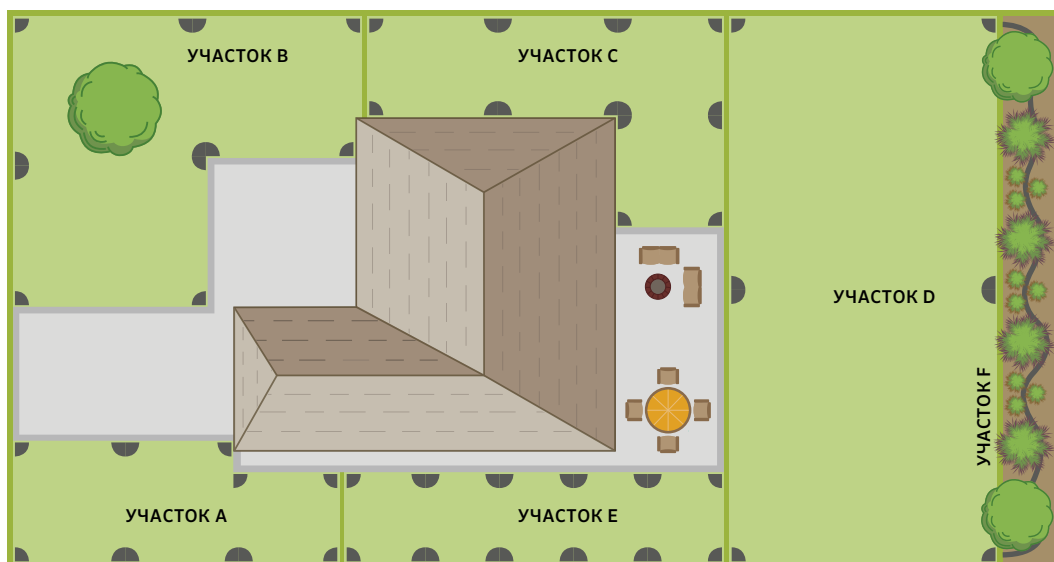
КОРПУСА РАЗБРЫЗГИВАЮЩИХ ДОЖДЕВАТЕЛЕЙ

	PS ULTRA	PRO-SPRAY®	PRS30	PRS40
				
Модели (см)	5, 10, 15	Кустарниковый, 5, 7,5, 10, 15, 30	Кустарниковый, 10, 15, 30	Кустарниковый, 10, 15, 30
Регуляция давления	—	—	2,1 бар; 210 кПа	2,8 бар; 280 кПа

ВЫБОР ДОЖДЕВАТЕЛЕЙ

Правильный продукт на правильном месте

Приведенный ниже план является примером размещения ирригационных продуктов Hunter. На участках А, В и С используются разбрызгивающие и вращающиеся сопла. На участке Е используются разбрызгивающие и специализированные сопла. Участок D – большой, и на нем будет целесообразно использовать PGP Ultra®. На участке F следует использовать средства микрополива, в зависимости от типа и плотности растительности.



КЛАПАНЫ

	PGV	PGV С ОТВИНЧИВАЮЩЕЙСЯ КРЫШКОЙ	ICV	НАБОРЫ ДЛЯ ЗОН КАПЕЛЬНОГО ПОЛИВА
				
Поток (л/ч)	0,7-570	0,7-150	0,4-1135	2-55
Регуляция давления	25, 40, 50	25	25, 40, 50, 80	25

ПРОДУКТЫ ДЛЯ МИКРОПОЛИВА

	ECO-MAT	ECO-WRAP	PLD	PSE	RZWS	МИКРОДОЖДЕВАТЕЛИ
						
Применение	Подповерхностное	Подповерхностное	Поверхностное	Прямо к растению	Прямо к корневой зоне	Полив четко заданного участка
Поток	2,2 л/ч	2,2 л/ч	1,4; 2,2; 3,8 л/ч	2, 4, 8, 15, 23 л/ч	1-2 л/мин	0-119 л/ч
Диаметр покрытия	—	—	—	—	—	0-3,4 м
Тип впускного отверстия	16 мм/17 мм	16 мм/17 мм	16 мм/17 мм	Самопроникающая трубная вставка, резьба 1 ⁹ / ₃₂ " , внутренняя резьба 1 ¹ / ₂ "	Наружная резьба 1 ¹ / ₂ "	Резьба/трубная вставка 1 ⁹ / ₃₂ "

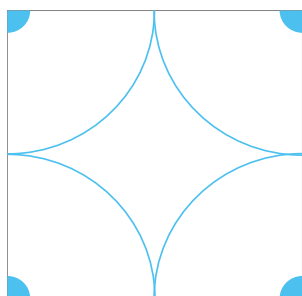
ЗАРИСОВКА МЕСТОПОЛОЖЕНИЙ ДОЖДЕВАТЕЛЕЙ

Зарисовка местоположений дождевателей

Определите, где вы будете устанавливать дождеватели большого радиуса полива, а где – дождеватели малого радиуса. Расстояние между дождевателями большого радиуса должно быть 8–12 метров. Расстояние между дождевателями малого радиуса должно быть 3–5 метров. Это расстояние позволит создать перекрывание радиусов полива, что обеспечит равномерное распределение воды. Не используйте разные виды дождевателей на одном участке. Не располагайте головки дождевателей слишком далеко друг от друга. Придерживайтесь показаний, приведенных в таблицах эксплуатационных показателей дождевателей в Каталоге продукции Hunter. Расстояние между дождевателями зависит от размера обслуживаемого участка. Кроме того, дождеватель должен быть расположен таким образом, чтобы его струя доставала как до ближайшей к нему сбоку головки, так и до головки, расположенной напротив него. Работая с участками поочередно, начните располагать головки дождевателей.

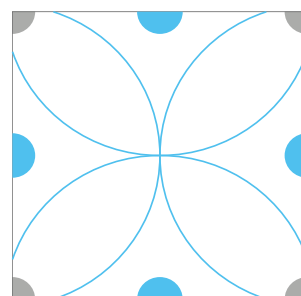
Этап 1

Критически важными точками плана являются углы. Нарисуйте дождеватель с четвертичным сектором полива в каждом углу. Используя циркуль, нарисуйте дугу, показывающую сектор полива дождевателя.



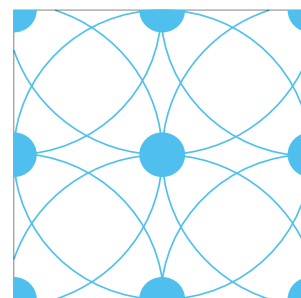
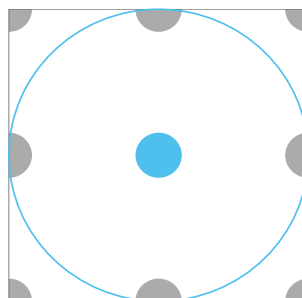
Этап 2

Если струи дождевателей с четвертичным сектором не будут достигать друг друга (расположение «головка к головке»), разместите дополнительные головки по периметру. Зарисуйте секторы полива этих дождевателей.



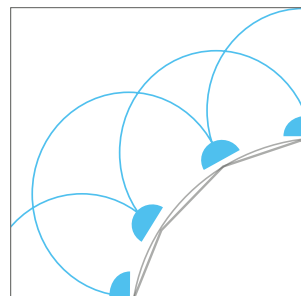
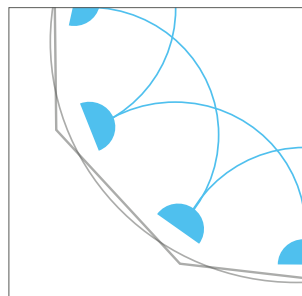
Этап 3

Теперь посмотрите, будут ли струи дождевателей, расположенных по периметру, достигать головок на противоположной стороне участка. Если нет, добавьте головки с поливом по полной окружности в центре. Простой способ разместить эти головки – это нарисовать сетку из перпендикулярных линий от одной головки, расположенной на периметре, к другой. Снова, используя циркуль, нарисуйте дугу, отображающую сектор полива дождевателя, чтобы убедиться, что обеспечивается полное покрытие.



Закругленные участки

Представьте округленные участки в виде нескольких прямых линий; расположите дождеватели так же, как на квадратных или прямоугольных участках. Сопла с регулируемым сектором полива на разбрызгивающих головках хорошо подходят для округленных участков.



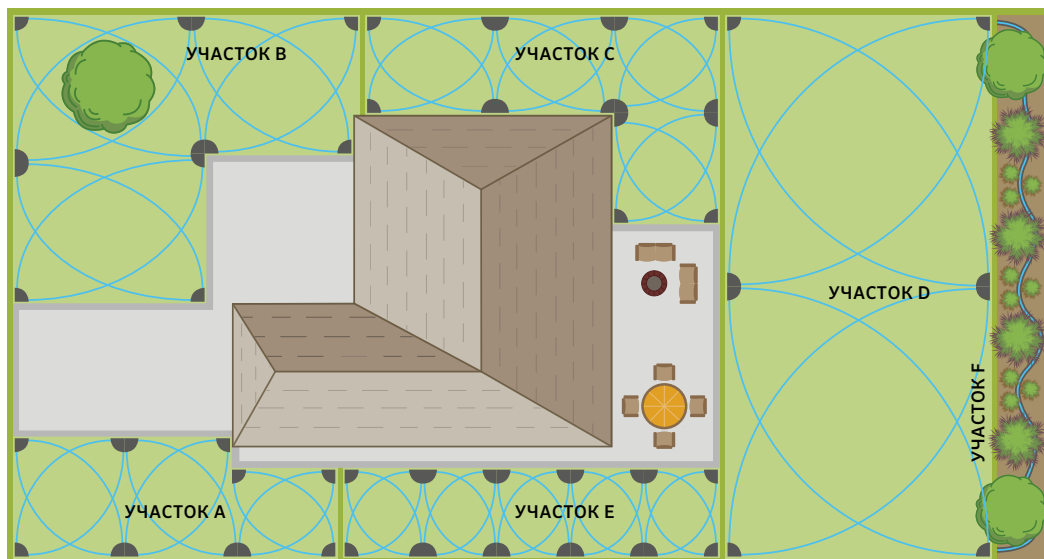
ОБРАТИТЕСЬ В МЕСТНЫЕ ОРГАНЫ:

- чтобы узнать, требуется ли получить разрешение на проведение работ перед установкой дождевательной системы;
- чтобы узнать, где проходят газопровод, телефонные и другие линии;
- чтобы узнать, какие устройства предотвращения обратного потока требуются в вашем регионе.

ЗОНЫ ПОЛИВА

Разбивка дождевателей на зоны

Кроме случаев, когда двор очень маленький, у вас, скорее всего, не будет достаточного объема воды для полива всего двора за раз. Многие территории потребуют большего количества воды, чем ее поступает в дом (расчетная пропускная способность системы). При создании границ зон принимайте во внимание солнечное освещение и вид растительности/ потребности полива, чтобы контролировать количество воды, подаваемое на каждый участок или зону полива.

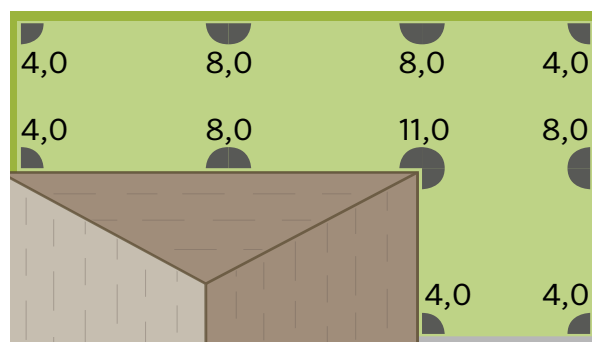


Указание зон

Вам необходимо разбить свой двор на «зоны». Разбить участок на зоны очень просто. Начиная с участка А:

- См. значение эксплуатационного давления, записанного на стр. 4. Это давление, которое вам необходимо использовать при определении расстояния между дождевателями и требований к пропускной способности в л/мин, приведенных в таблицах эксплуатационных показателей дождевателей.
- Запишите индивидуальное значение дождевателя в л/мин рядом с каждой головкой дождевателя на участке. Используйте таблицы эксплуатационных показателей дождевателей в Каталоге продукции Hunter.
- Сложите все эти значения и разделите сумму на общее значение л/мин (расчетную пропускную способность системы).
- Если общее количество зон не является целым числом, округлите его в большую сторону, чтобы установить количество необходимых зон (1,2 зоны равно 2 зонам). Это общее количество клапанов, необходимое для дождевателей на этом участке или зоне полива.
- Теперь, когда вы знаете, сколько зон будет на участке, разделите дождеватели таким образом, чтобы каждая зона на участке получала приблизительно одинаковую пропускную способность (л/мин). Не используйте слишком много головок в одной зоне, придерживайтесь расчетной пропускной способности системы.
- Зарисуйте и обозначьте клапаны зон для данного участка: зона 1, зона 2 и т.д. (как показано на стр. 10).
- Зарисуйте местоположения дождевателей и разбейте дождеватели на зоны для каждого участка.

<div style="border: 1px solid gray; width: 40px; height: 20px; background-color: #e0e0e0;"></div>	\div	<div style="border: 1px solid gray; width: 40px; height: 20px; background-color: #e0e0e0;"></div>	$=$	<div style="border: 1px solid gray; width: 40px; height: 20px; background-color: #e0e0e0;"></div>
Общее значение л/мин на одном участке		Расчетная пропускная способность в л/мин (со стр. 4)		Количество зон на данном участке



Участок С = 68,7 л/мин
Роторные дождеватели PGJ среднего радиуса полива

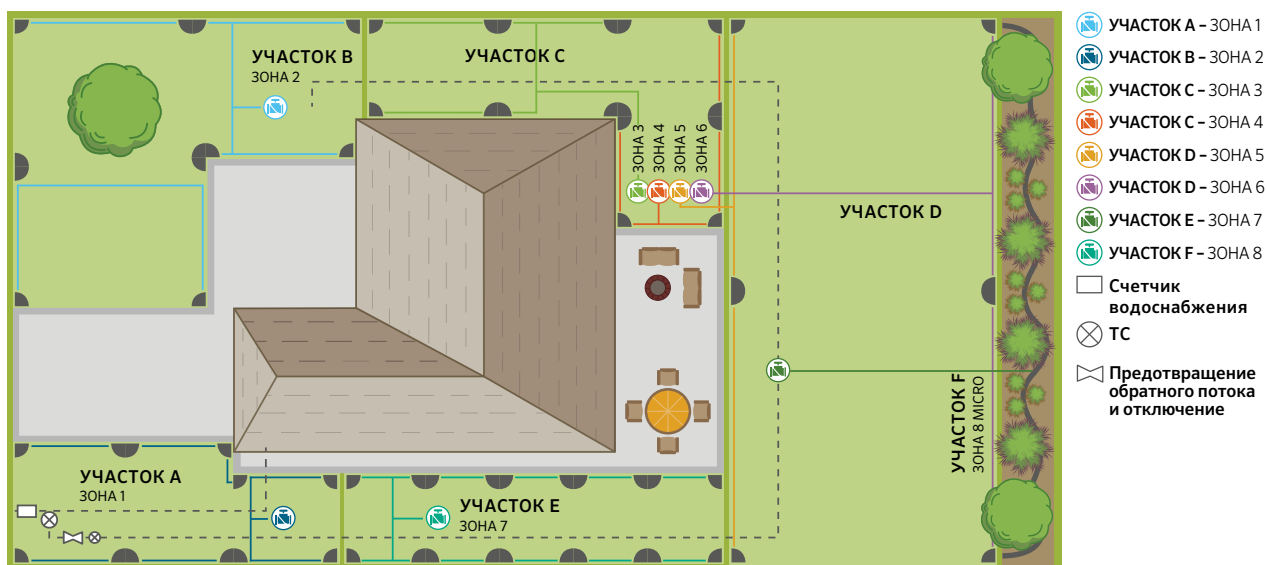
ПРИМЕР ПРОПУСКНОЙ СПОСОБНОСТИ УЧАСТКА

Уча-сток	Участок л/мин	\div	Расчетная пропускная способность	$=$	Округлите в большую сторону, чтобы получить количество зон
A	32	\div	49	$=$	1
B	51	\div	49	$=$	1
C	69	\div	49	$=$	2
D	62	\div	49	$=$	2
E	39	\div	49	$=$	1

КЛАПАНЫ И ТРУБЫ

Расположение клапанов. Схема размещения и диаметры труб

Каждая зона на плане территории должна иметь свой клапан. Клапан контролирует открытие и перекрытие потока воды к зоне дождевателей. Укажите управляющий клапан для каждой зоны, а затем сгруппируйте клапаны в блок, называемый клапанной коробкой. Для каждого участка определите, где вы хотите установить клапанную коробку. Возможно, вы захотите установить одну коробку на переднем дворе и одну – на заднем или решите использовать большее количество клапанных коробок. Их размещение осуществляется полностью на ваше усмотрение. Мы рекомендуем устанавливать клапанную коробку в доступном месте для упрощения проведения технического обслуживания. Разместите коробку вблизи обслуживаемой клапанами зоны, но так, чтобы вас не обрызгало при ручной активации системы.



Боковая труба

Два основных вида труб, используемых для дождевальных систем, – поливинилхлоридные (ПВХ) и полиэтиленовые трубы. Узнайте у местного представителя Hunter, какие трубы используются в вашем регионе.

1. Проведите линию, соединяющую все головки дождевателей в каждой отдельной зоне. Следуйте примеру на иллюстрации, представленной на этой странице, и используйте как можно более прямой маршрут с наименьшим количеством поворотов или изменений направления.
2. Проведите линию от линии дождевателей к клапану зоны. Эта линия должна быть максимально прямой.
3. Начните измерение диаметра трубы. Начните с головки, наиболее удаленной от клапана зоны. Диаметр трубы, соединяющей последнюю головку с предпоследней, должен быть 20 мм.
4. Сложите требования по пропускной способности (л/мин) этих головок, чтобы определить диаметр следующей трубы.
5. Прибавьте требования по пропускной способности (л/мин) следующей головки к предыдущей сумме.
6. Продолжайте, пока не дойдете до клапана зоны.
7. Повторите этапы 1–6 для каждой зоны.

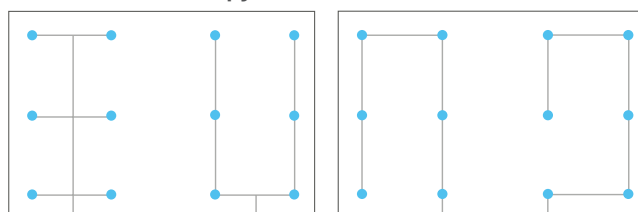
ТАБЛИЦА «ДИАМЕТРЫ ТРУБ»

Максимальная скорость потока для линий дождевателей

Диаметры труб	ПВХ толстостенная	ПВХ тонкостенная	Полиэтиленовая труба
20 мм	34 л/мин	38 л/мин	30 л/мин
25 мм	57 л/мин	60 л/мин	50 л/мин
32 мм	91 л/мин	99 л/мин	83 л/мин

См. иллюстрацию «Диаметры труб» на стр. 19.

Соединение дождевателей с помощью ПВХ или полиэтиленовых труб



ПРАВИЛЬНО

НЕПРАВИЛЬНО

ТОЧКА СОЕДИНЕНИЯ

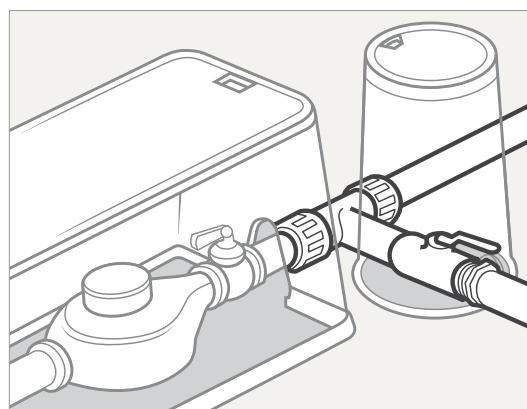
Основная линия

1. Определите местоположение точки соединения системы. Оно должно находиться между счетчиком водоснабжения и регулятором давления здания.
2. Проведите линию, соединяющую все клапанные коробки, а затем – линию, соединяющую ее с точкой соединения.
3. Труба основной линии обычно на размер больше, чем самая большая боковая труба.

Точка соединения

Климатические условия без заморозков на почве

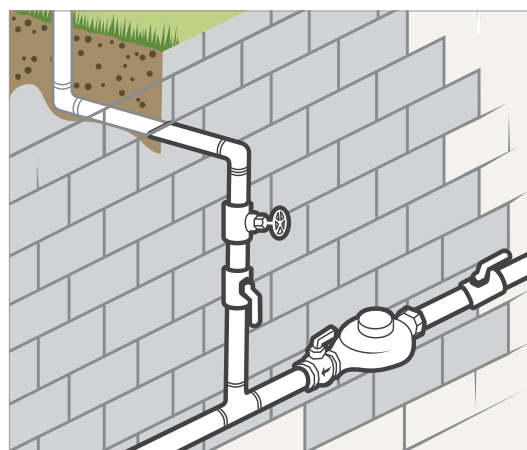
Используйте затягивающийся латунный тройник, чтобы подсоединить дождевальную систему к домашней линии водопровода. Вы можете осуществить подсоединение к медной, ПВХ или оцинкованной металлической подводящей трубе без необходимости пайки или нарезки труб. Большинство регионов требует установки того или иного устройства предотвращения обратного потока для защиты питьевой воды. Между точкой соединения и устройством предотвращения обратного потока может потребоваться установка медной трубы. Обязательно узнайте строительные нормы и правила или спросите в агентствах выдачи строительных разрешений о требованиях в вашем регионе.



ТС: климатические условия без заморозков на почве. Используйте затягивающийся латунный тройник, чтобы подсоединить дождевальную систему к домашней линии водопровода.

Климатические условия с заморозками на почве

Если установка проводится в климатическом поясе, где наблюдаются заморозки на почве, и ТС находится в подвале, установите дренажный клапан сразу же после запорного или шарового клапана для слива воды из трубы между ТС и устройством предотвращения обратного потока перед наступлением зимы. Установите тройник со штангой и резьбовым колпачком после устройства предотвращения обратного потока. Он будет использоваться для продува системы перед первыми заморозками.



ТС: климатические условия с заморозками на почве. Если ТС находится в подвале, установите дренажный клапан сразу же после запорного клапана для слива воды из ирригационной линии перед первыми заморозками.

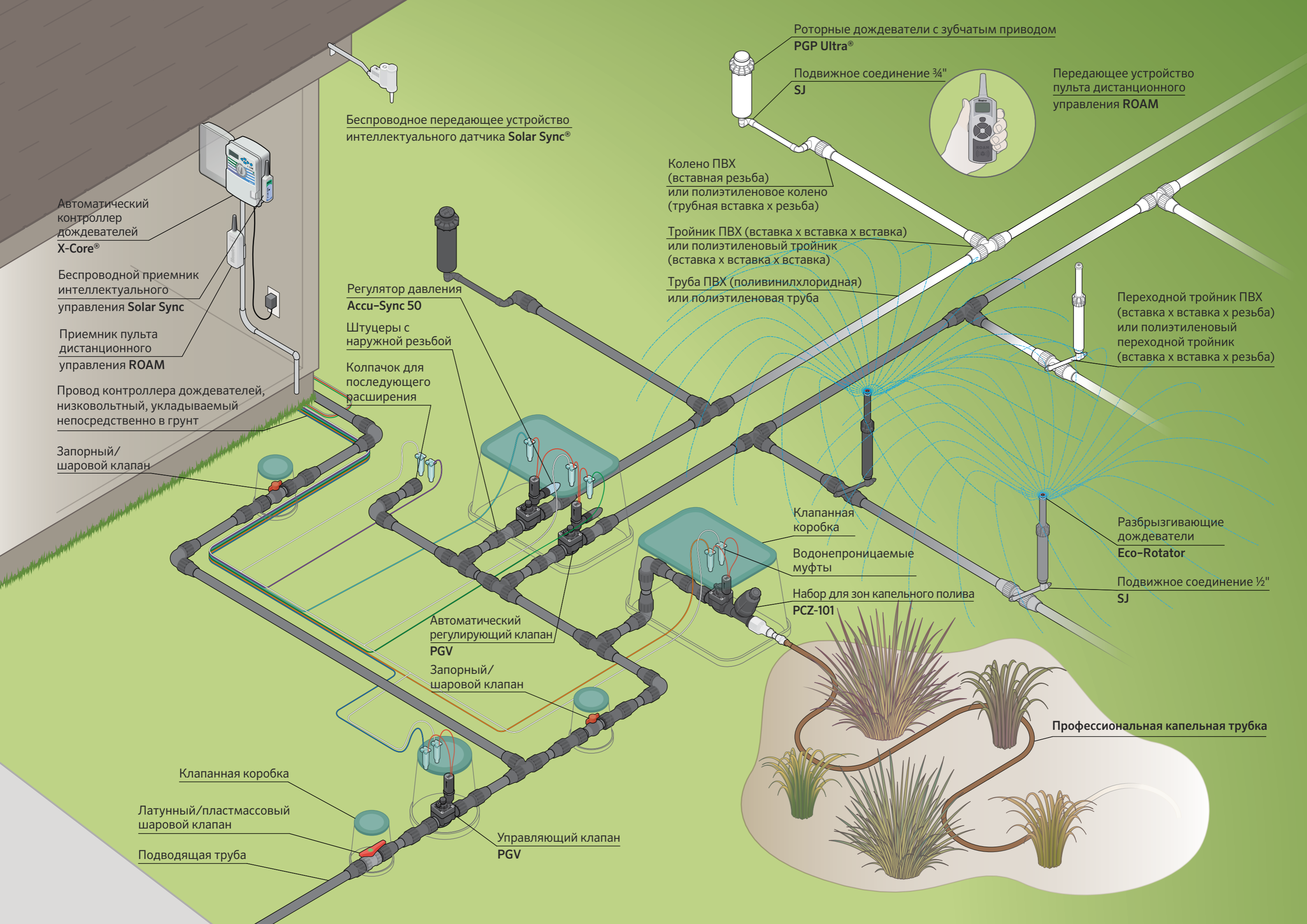
Обзор проекта

Процесс проектирования завершен. Убедитесь, что вы разместили дождеватели на всех участках. Проверьте схему труб и убедитесь, что вы правильно определили их диаметр. Теперь вы готовы приступить к установке системы.



ИЗУЧИТЕ МЕСТНЫЕ НОРМАТИВНЫЕ ДОКУМЕНТЫ

Большинство специалистов по установке рекомендуют использовать трубы ПВХ для линии постоянного давления от устройства предотвращения обратного потока до управляющих клапанов зон. Однако в некоторых регионах требуется использование медных труб. Ознакомьтесь с местными постановлениями перед проектированием системы.



Роторные дождеватели с зубчатым приводом PGP Ultra®

Подвижное соединение 3/4" SJ

Передающее устройство пульта дистанционного управления ROAM

Беспроводное передающее устройство интеллектуального датчика Solar Sync®

Автоматический контроллер дождевателей X-Core®

Беспроводной приемник интеллектуального управления Solar Sync

Приемник пульта дистанционного управления ROAM

Провод контроллера дождевателей, низковольтный, укладываемый непосредственно в грунт

Запорный/шаровой клапан

Колено ПВХ (вставная резьба) или полиэтиленовое колено (трубная вставка x резьба)

Тройник ПВХ (вставка x вставка x вставка) или полиэтиленовый тройник (вставка x вставка x вставка)

Труба ПВХ (поливинилхлоридная) или полиэтиленовая труба

Переходной тройник ПВХ (вставка x вставка x резьба) или полиэтиленовый переходной тройник (вставка x вставка x резьба)

Регулятор давления Accu-Sync 50

Штуцеры с наружной резьбой

Колпачок для последующего расширения

Клапанная коробка

Водонепроницаемые муфты

Набор для зон капельного полива PCZ-101

Разбрызгивающие дождеватели Eco-Rotator

Подвижное соединение 1/2" SJ

Автоматический регулирующий клапан PGV

Запорный/шаровой клапан

Клапанная коробка

Латунный/пластмассовый шаровой клапан

Подводящая труба

Управляющий клапан PGV

Профессиональная капельная трубка

УСТАНОВКА СИСТЕМЫ

Создание точки соединения

1. См. подробную информацию о точке соединения на «Общей схеме дождевальной системы». См. стр. 12-13.
2. Отключите подачу воды к дому.
3. Раскопайте почву, обнажив водопроводную трубу.
4. Вырежьте кусок трубы нужного размера, наденьте на трубу затягивающийся тройник и затяните стяжные гайки.
5. Установите латунный штуцер и запорный клапан.
6. Установите клапанную коробку для обеспечения свободного доступа к запорному клапану.
7. Включите подачу воды к дому.

Установка основной линии

1. С помощью аэрозольной краски для маркировки и маркировочных флажков обозначьте линии труб от ТС к местам расположения клапанных коробок. Разметьте схему ирригационной системы. *Рис. 1.*
2. На имеющихся газонах расстелите брезент или толстую пластиковую пленку вдоль помеченных траншей приблизительно 60 см от места прокладки трубы.
3. Снимите дерн, вырезав полосу шириной около 30 см и толщиной около 4-5 см с помощью плоской лопаты. Скатайте дерн и положите его на пластиковую пленку вместе с землей.
4. Перед копанием траншеи ознакомьтесь с местным законодательством. Если нет особых указаний по глубине основной линии для дождевальной системы в вашем регионе, выкопайте траншею глубиной 25-30 см. Выкопайте траншею глубиной 15-20 см для боковых труб. Это может быть выполнено вручную или с помощью траншейного плуга. Траншейный плуг можно найти в большинстве прокатов оборудования. *Рис. 2.*
5. Установка труб под дорожками или подъездной дорогой. Способ прокладки потоком воды. С помощью резьбового адаптера «труба-шланг» соедините один конец трубы с огородным шлангом и присоедините небольшой шланговый наконечник к другому концу. Включите воду и направляйте струю под бетон. *Рис. 3.*
6. Если это требуется в соответствии с местными постановлениями, установите устройство предотвращения обратного потока.
7. Установка трубы. Разложите трубы и фитинги рядом с траншеями таким образом, чтобы они соответствовали схеме установки. Не допускайте, чтобы грязь и мусор попадали в трубы.
8. Начиная от ТС (или устройства предотвращения обратного потока, если применимо), измерьте, нарежьте и установите трубы, двигаясь к последней клапанной коробке или концу трубы. См. «Общую схему дождевальной системы» на стр. 12-13.

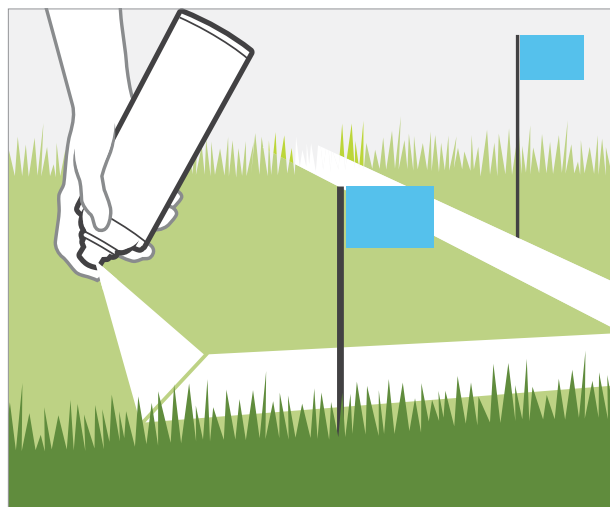


Рисунок 1

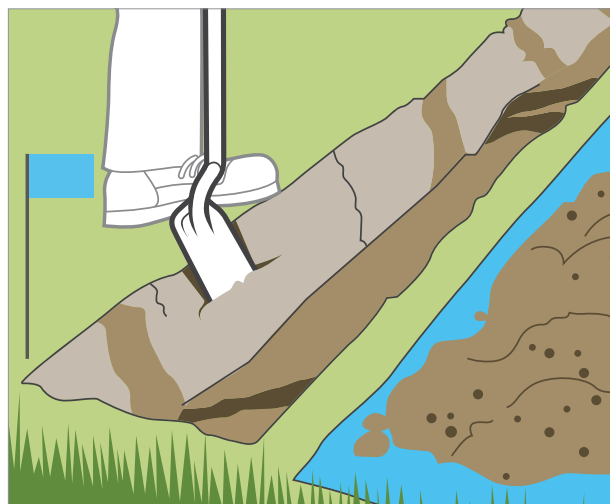


Рисунок 2

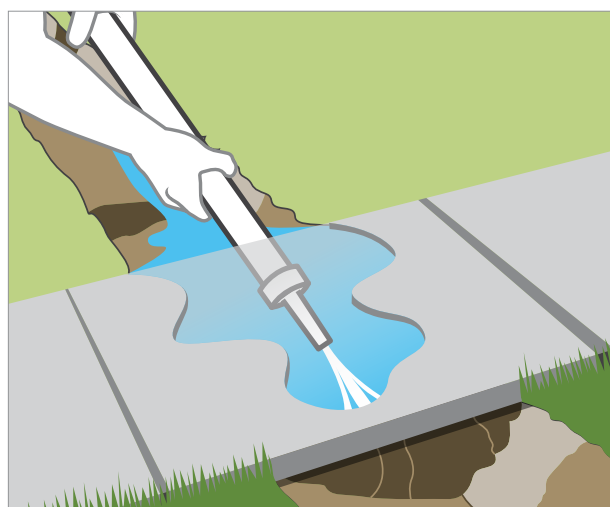


Рисунок 3

УСТАНОВКА СИСТЕМЫ

Установка клапанных коробок

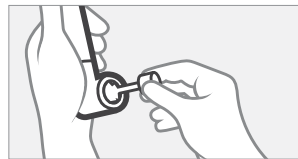
1. См. подробную информацию о клапанной коробке на «Общей схеме дождевальной системы».
2. Оставьте между клапанами зазор как минимум 15 см для проведения технического обслуживания в будущем.
3. Сделайте ответвление с заглушенным концом длиной 8 см или более для дополнений в будущем.
4. Установите клапанные коробки на основную линию.

Установка боковых труб

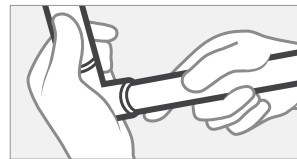
Если вы можете посвятить установке системы только 1–2 дня за раз, и установка проводится на территории, где уже есть растительность, разметьте все зоны и устанавливайте одну зону за раз в соответствии со следующими этапами.

1. Разметьте дождевальную систему. Используя план территории и небольшие флажки-маркеры, разметьте местоположение дождевателей и их клапана зоны. Осуществите необходимую корректировку для достижения покрытия «головка к головке». При необходимости изменить план (добавить головку) заново проверьте все значения л/мин, чтобы система оставалась в пределах расчетной пропускной способности. *См. стр. 5.*
2. Разметьте местоположение боковых труб с помощью аэрозольной краски.
3. Перед копанием траншеи ознакомьтесь с местным законодательством. Если нет особых указаний по глубине боковых труб для дождевальной системы, выкопайте траншеи глубиной 15–20 см. Если вы используете полиэтиленовые трубы, можно пользоваться трубокладчиком, который можно найти в прокате оборудования.
4. Установка трубы. Разложите трубы и фитинги рядом с траншеями таким образом, чтобы они соответствовали схеме установки. Не допускайте, чтобы грязь и мусор попадали в трубы.

Сборка трубы ПВХ.

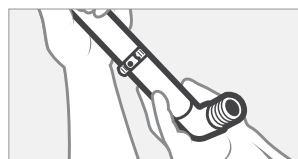


1. Нанесите содержащий растворитель клей на внутреннюю часть фитинга и внешнюю часть трубы.

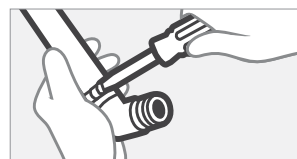


2. Вставьте трубу в фитинг и вытрите излишки клея.

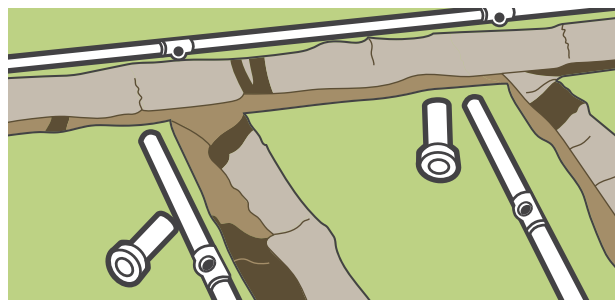
Сборка полиэтиленовой трубы.



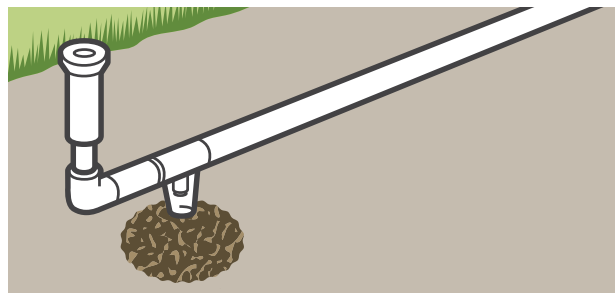
1. Наденьте зажим на трубу и вставьте трубную вставку.



2. Затяните зажим вокруг трубы и фитинга.



Разложите трубы и дождеватели рядом с траншеями в соответствии со схемой установки.



Установка автоматического дренажного клапана для климатических поясов с замерзанием почвы. Расположите дренажные клапаны в нижней точке каждой зоны.



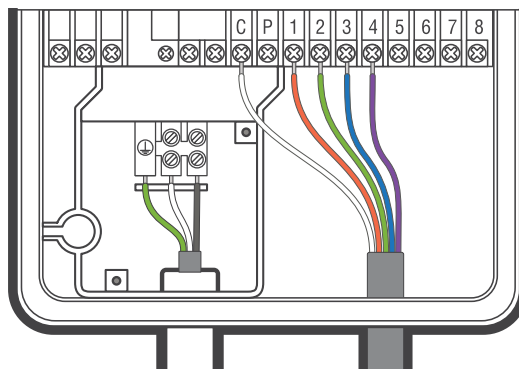
ПРОФИЛАКТИКА ЗАСОРЕНИЯ СИСТЕМЫ

Используйте кусачки для труб ПВХ для нарезки труб. Пластиковые заусенцы, оставляемые ножовкой, могут засорять головки дождевателей. При использовании кусачек, поворачивайте трубу ПВХ на 3–6 мм. Это снижает риск поломки трубы.

УСТАНОВКА СИСТЕМЫ

Установка контроллера

1. Определите, где вы хотите установить контроллер. Большинство бытовых контроллеров должны устанавливаться в помещении, например, в гараже. Следуйте инструкциям по установке, прилагающимся к контроллеру. Вам понадобится электрическая розетка 220–240 В или 115 В для подключения трансформатора низковольтного напряжения.
2. Используйте провода с цветовой маркировкой для подключения клапанов к контроллеру. Общее количество проводов должно составлять один на каждый клапан плюс один общий провод. Если вы делаете проводку для системы с пятью зонами, купите набор из как минимум 6 проводов достаточной длины, чтобы провести от контроллера до самого дальнего клапана.
3. Установка проводов. Проложите провод в траншее от контроллера до клапанных коробок. Лучше всего по возможности прокладывать провода непосредственно под трубой, чтобы их нельзя было повредить в будущем во время копания. Сделайте запасной виток провода на каждом изменении направления. Благодаря этому провод не будет натянут слишком туго.
4. Подсоедините провода к клапанам с помощью водонепроницаемых муфт. Вам понадобится один провод для каждого клапана и один общий провод, который будет подсоединен к одному из проводов на всех клапанах.



Используйте провода с цветовой маркировкой для подключения клапанов к контроллеру. Вам понадобится один провод на каждый клапан плюс один общий провод.



Пульт дистанционного управления Hunter ROAM позволяет экономить время во время установки и проведения регулярного технического обслуживания системы. Приемник (справа) включается в комплект подключения к контроллеру, а передающее устройство (слева) активирует дождеватели в радиусе 300 метров. Пользователь может вручную включать любую из зон без необходимости в переустановке контроллера.

Установка головок дождевателей

1. Установите все головки, кроме последней на трубе. Не устанавливайте последнюю(-ие) головку(-и) для обеспечения правильной промывки.
2. Промывка системы. Включите полив зоны вручную с помощью клапана. Вода должна промыть трубу и удалить всю грязь, которая могла попасть в систему. Промойте систему, даже если вы уверены, что в нее ничего не попало во время установки. Когда вы убедитесь, что вода чистая, закройте клапан зоны и установите оставшиеся головки.
3. Проверка надлежащего покрытия. Включите полив зоны на контроллере. Активировав контроллер, вы сможете проверить, работают ли муфты и сами провода должным образом. Отрегулируйте дождеватели и проверьте покрытие.

Засыпка углублений

1. Не сыпьте землю прямо на клапаны. Установите клапанную коробку для обеспечения свободного доступа к ним. Не устанавливайте клапанную коробку до тех пор, пока не придет время засыпать траншею.
2. Убедитесь, что рядом с трубами нет камней. Засыпайте приблизительно треть или половину глубины траншеи за раз, по ходу утрамбовывая землю. При установке головок дождевателей и клапанных коробок помните, что на дерне также будет слой земли.

! **РАСШИРЕНИЕ**

При определении необходимого количества проводов дождевателей добавьте как минимум 2 запасных провода на каждую клапанную коробку на случай последующего расширения. Гораздо легче установить их сейчас, чем позже, когда сформируется растительность.

УСТАНОВКА СИСТЕМЫ

Погодные датчики

Hunter предлагает различные погодные датчики и их сочетания, включая датчики дождя, заморозков и эвапотранспирации (ЕТ). Датчики дождя и заморозков просто отключают или отменяют полив в случае осадков или заморозков на почве. Датчики ЕТ подсчитывают количество воды, необходимое растительности, и автоматически регулируют продолжительность полива на основании текущих погодных условий.

Рекомендации по установке

1. Датчики дождя должны устанавливаться в местах, где они открыты воздействию дождя, например, на крыше, на водосточном желобе или на ограде. Не устанавливайте датчики под деревьями или другими растениями и в местах, охватываемых поливом дождевателей.
2. Датчики заморозков отключают или отменяют полив, когда температура достигает 0°C или опускается ниже этого значения. Датчик возобновляет нормальный полив при температуре 3°C.
3. Для правильной работы датчикам ЕТ необходимо как можно большее количество прямого солнечного освещения.

Варианты связи

1. Проводная связь: датчики соединяются напрямую с гнездами на контроллере с помощью двух проводов датчика. Проводная линия должна устанавливаться и присоединяться осторожно, чтобы избежать повреждения проводов.
2. Беспроводная связь: датчики оснащены передающим устройством с питанием от батареи, посылающим данные на приемник, присоединенный к контроллеру. Беспроводная связь дает большую свободу при размещении датчика, но при этом необходимо убедиться, что в выбранном вами месте будет осуществляться прием сигнала. Также избегайте высоковольтных источников помех, которые могут привести к ухудшению приема. Обязательно протестируйте датчик/передающее устройство в месте установки на качество подачи сигнала на приемник, чтобы избежать проблем со связью в будущем.

Solar Sync®

Датчик ЕТ с отключением при дожде и заморозках.



Rain-Clik®

Отключает полив при дожде или заморозках.



Mini-Clik

Отключает полив по достижении заданного значения осадков.



Soil-Clik™

Реагирует как перекрывающее устройство по достижении заданного пользователем порогового значения влажности почвы.



СПИСОК МАТЕРИАЛОВ

Точка соединения

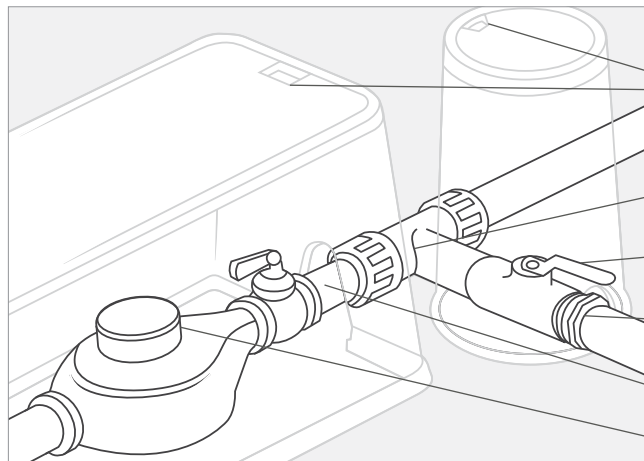
С помощью плана территории и приведенных ниже контрольных списков сделайте набросок, чтобы определить список необходимых материалов. Если вы не уверены, как называется та или иная деталь, см. «Общую схему дождевальной системы». Используйте цветные карандаши и по мере того, как вы будете замерять каждый компонент, наносите его на схему и записывайте в «Список материалов». Обязательно включите в свой план все компоненты.

Опишите и перечислите необходимые материалы по размеру. Проверьте требования к устройствам предотвращения обратного потока в вашем регионе и запишите необходимые материалы.

ТОЧКА СОЕДИНЕНИЯ

Запишите все элементы, необходимые для точки соединения системы.

Затягивающийся латунный тройник (сжатие x сжатие x резьба)	
Латунный запорный клапан или латунный шаровой клапан	
Клапанная коробка	



Внешняя точка соединения – климатические условия без заморозков на почве

Клапанная коробка, квадратная или круглая

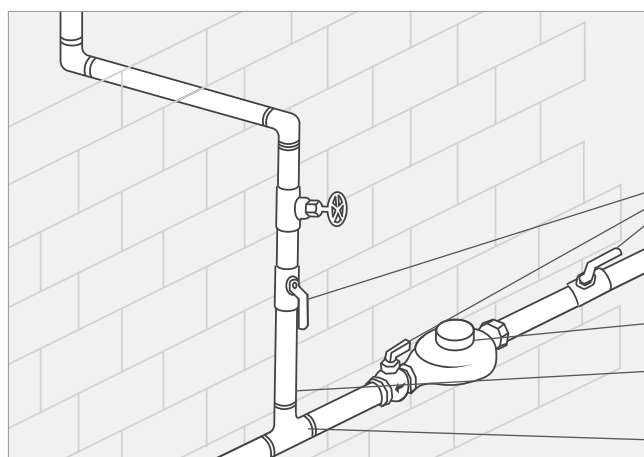
Затягивающийся латунный тройник (сжатие x сжатие x резьба)

Латунный запорный клапан или латунный шаровой клапан

Штуцер с наружной резьбой

Точка соединения (ТС)

Счетчик водоснабжения



Внутренняя точка соединения – климатические условия с заморозками на почве

Латунный запорный клапан или латунный шаровой клапан

Счетчик водоснабжения

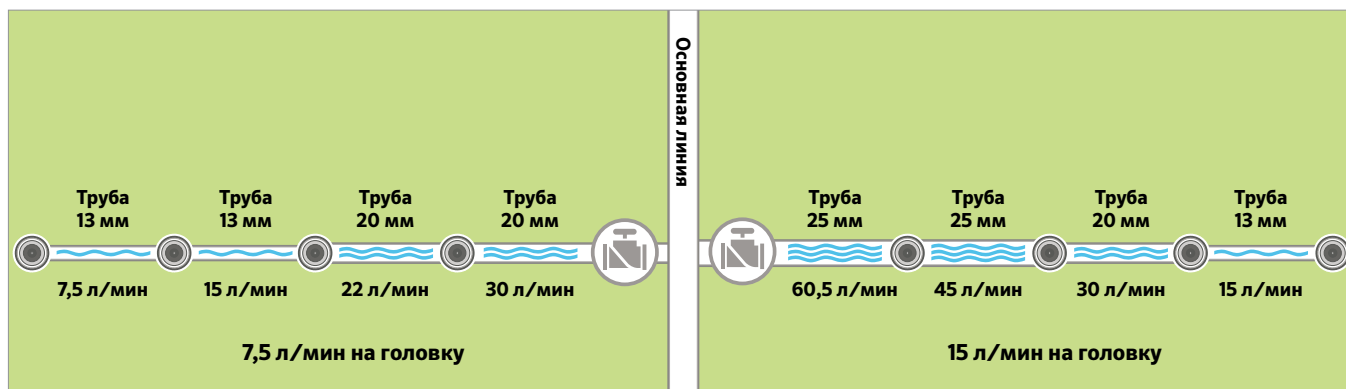
Точка соединения (ТС)

Затягивающийся латунный тройник (сжатие x сжатие x резьба)

СПИСОК МАТЕРИАЛОВ

Трубы

Замерьте и перечислите трубы по размерам. Не забудьте добавить немного запасной трубы. Посчитайте и запишите количество фитингов для основной линии и боковых труб по виду и размеру.



ФИТИНГИ (рассчитайте длину труб и необходимое количество фитингов)

ПВХ (вставка х вставка х вставка)		20 мм	25 мм	32 мм	Полиэтилен (сжатие или трубные вставки с резьбой)	
ТРОЙНИК 	S x S x S S x S x ½" (13 мм) T S x S x ½" (20 мм) T				i x i x i i x i x ½" (13 мм) T i x i x ½" (20 мм) T	ТРОЙНИК
КОЛЕНО 	90° x S x S 90° S x ¾" (20 мм) T 90° S x 1" (25 мм) T 45° x S x S				90° x i x i 90° i x ¾" (20 мм) T 90° i x 1" (25 мм) T 45° x i x i	КОЛЕНО
ПЕРЕХОДНАЯ ВТУЛКА 	25 мм S x ¾" (20 мм) S 32 мм S x 1" (25 мм) S				1" (25 мм) i x ¾" (20 мм) i 1¼" (32 мм) i x 1" (25 мм) i	ПЕРЕХОДНАЯ МУФТА
ПЕРЕХОДНОЙ ТРОЙНИК 	S x S x S				i x i x i	ПЕРЕХОДНОЙ ТРОЙНИК
ШТУЦЕРЫ С НАРУЖНОЙ РЕЗЬБОЙ 	S x T				i x T	ШТУЦЕРЫ С НАРУЖНОЙ РЕЗЬБОЙ
МУФТА 	S x S				i x i	МУФТА

S = вставной фитинг T = резьбовой фитинг

i = сжатие или трубные вставки



МИКРОСКОПИЧЕСКИЕ ТРЕЩИНЫ

Ни в коем случае не роняйте трубу ПВХ. Если она упадет и ударится о камень или бетон, труба может разбиться, и микроскопические острые осколки разлетятся во все стороны. Даже если труба не разобьется, в ней может образоваться незаметная микроскопическая трещина, в результате чего она может лопнуть под нормальным давлением воды. Это может произойти также в результате удара труб одна о другую при перемещении.

СПИСОК МАТЕРИАЛОВ

Управляющие клапаны

Подсчитайте количество клапанов каждого размера. Используя описание клапанов, перечислите необходимые материалы.

Аксессуары

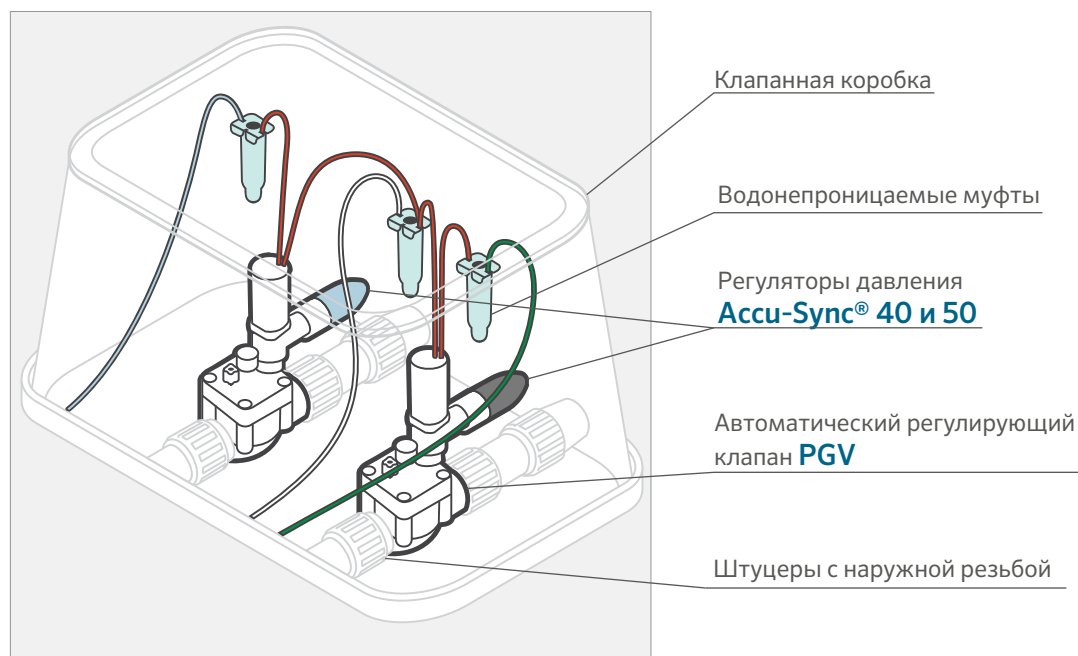
Водонепроницаемые муфты обеспечивают безопасное и надежное соединение для электрооборудования.

Асси-Синс – это простой регулятор давления, совместимый со всеми управляющими клапанами Hunter. Регулировка давления позволяет экономить воду и продлевает срок эксплуатации системы.

АВТОМАТИЧЕСКИЕ РЕГУЛИРУЮЩИЕ КЛАПАНЫ

Перечислите все элементы, необходимые для создания клапанных коробок.

	Размер	Количество
Клапанная коробка		
Водонепроницаемые муфты		
Регуляторы давления		
Клапаны PGV	1" (25 мм)	
Штуцеры с наружной резьбой		



СПИСОК МАТЕРИАЛОВ

Контроллер

Количество клапанов задает необходимый размер контроллера. Вам понадобится одна контроллерная станция на каждый клапан. Измерьте длину провода от контроллера до самого дальнего клапана.

Примечание. Используйте многожильные низковольтные провода с цветовой маркировкой. Вам понадобится один провод для каждого клапана и один общий, который будет подсоединен ко всем клапанам. Автоматический контроллер сохраняет информацию о днях полива, времени начала полива и продолжительности полива каждой зоны.

Пример.

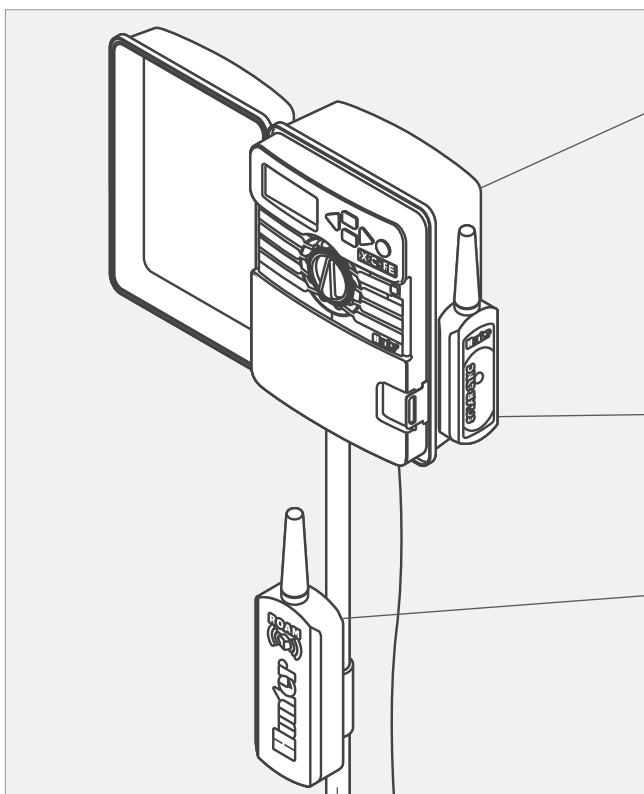
Если на вашем плане территории вам необходимо 20 см провода, а масштаб плана 1:100 (1 см = 1 м), то вам понадобится 200 м провода (20 x 100 = 200). Не забудьте добавить немного запасного провода, чтобы облегчить работу с соединителями и чтобы вам хватило провода на проводку по стене для соединения с контроллером.

Погодные датчики

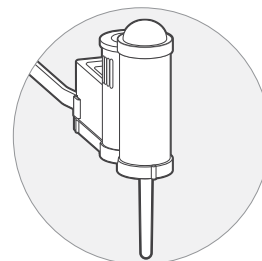
Выберите погодный датчик, наиболее подходящий для вашего участка.

КОНТРОЛЛЕР	
Контроллер X-Core®	_____ станций
Пульт дистанционного управления ROAM	
Провод, укладываемый непосредственно в грунт, 18 AWG (диаметр 1 мм) с количеством жил _____	_____ метров
Solar Sync®	

ПОГОДНЫЕ ДАТЧИКИ	
Выберите погодный датчик, наиболее подходящий для вашего участка.	
Mini-Click	
Rain-Click®	
Solar-Sync®	
Soil Click®	

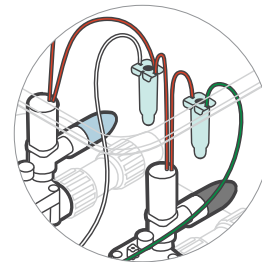


Автоматический контроллер дождевателей **X-Core**



погодный датчик **Solar Sync** и беспроводной приемник Solar Sync.

ROAM
Пульт дистанционного управления



Низковольтный провод контроллера дождевателей и изоляционная труба ПВХ для низковольтных проводов (не обязательно).

СПИСОК МАТЕРИАЛОВ

РОТОРНЫЕ ДОЖДЕВАТЕЛИ С ЗУБЧАТЫМ ПРИВОДОМ

Подсчитайте все дождеватели на плане территории и перечислите их здесь:

С ВЫДВИЖНОЙ ШТАНГОЙ, ГАЗОННЫЕ	Количество
PGJ с впускным отверстием 1/2" (13 мм)	
PGP® с впускным отверстием 3/4" (20 мм)	
I-20 с впускным отверстием 3/4" (20 мм)	

МОНТИРОВАННЫЕ НА ШТАНГЕ КУСТАРНИКОВЫЕ ИЛИ С ВЫСОКОЙ ВЫДВИЖНОЙ ШТАНГОЙ

PGJ с впускным отверстием 1/2" (13 мм)	
PGP® с впускным отверстием 3/4" (20 мм)	
I-20 с впускным отверстием 3/4" (20 мм)	

РАЗБРЫЗГИВАЮЩИЕ ДОЖДЕВАТЕЛИ С СОПЛАМИ С РЕГУЛИРУЕМЫМ СЕКТОРОМ ПОЛИВА

С ВЫДВИЖНОЙ ШТАНГОЙ, ГАЗОННЫЕ	Количество
Pro-Spray®/PRS30/PRS40 с впускным отверстием 1/2" (13 мм)	
PS Ultra с впускным отверстием 1/2" (13 мм)	

МОНТИРОВАННЫЕ НА ШТАНГЕ КУСТАРНИКОВЫЕ ИЛИ С ВЫСОКОЙ ВЫДВИЖНОЙ ШТАНГОЙ

Pro-Spray с впускным отверстием 1/2" (13 мм)	
Eco-Rotator с впускным отверстием 1/2" (13 мм)	

ПОДВИЖНЫЕ СОЕДИНЕНИЯ HUNTER, ПОСТАВЛЯЕМЫЕ В СОБРАННОМ ВИДЕ

СЕРИЯ SJ	Количество
SJ-506 1/2" (13 мм) x 15 см	
SJ-512 1/2" (13 мм) x 30 см	
SJ-7506 1/2" (13 мм) x 3/4" (20 мм) x 15 см	
SJ-7512 1/2" (13 мм) x 3/4" (20 мм) x 30 см	
SJ-712 3/4" (20 мм) x 30 см	

ПОДВИЖНЫЕ СОЕДИНЕНИЯ

Перенесите необходимое количество дождевателей из этапа 5 в представленное ниже окошко, а затем определите количество необходимых частей:

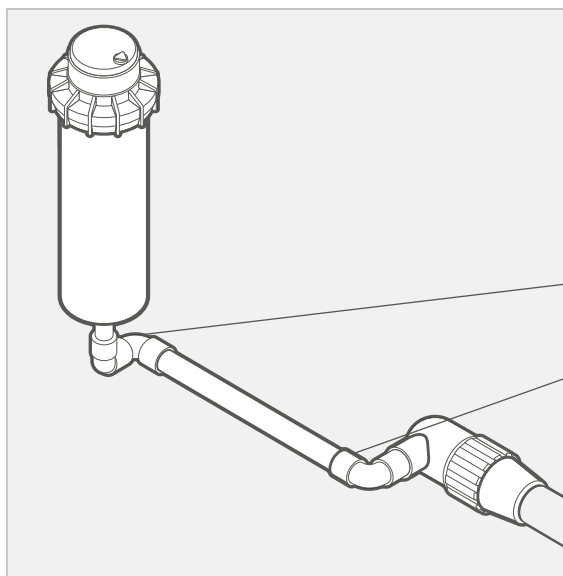
	Дождеватель с впускным отверстием 1/2" (13 мм)	Итого
Колено с разноименными концами Marlex 1/2" (13 мм)	x 3	=
1/2" (13 мм) x 20 см штуцер sch 80 для выдвижной штанги	x 1	=
1/2" (13 мм) x 36 см (или ___") штуцер для кустарника	x 1	=
	Дождеватель с впускным отверстием 3/4" (20 мм)	Итого
Колено с разноименными концами Marlex 3/4" (20 мм)	x 3	=
3/4" (20 мм) x 20 см штуцер sch 80 для выдвижной штанги	x 1	=
3/4" (20 мм) x 36 см (или ___") штуцер для кустарника	x 1	=

СОПЛА

Выберите виды сопел и количество необходимых частей:

	Количество
MP Rotator	
MP Rotator серии SR	
Регулируемые сопла Precision Distribution Control™	
Pro с фиксированным сектором полива	
Специализированные сопла	
Баблеры	

СПИСОК МАТЕРИАЛОВ

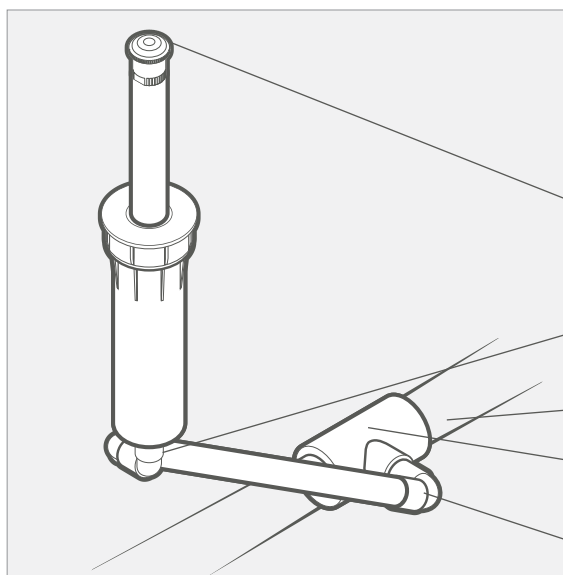


PGP® Ultra

Используйте поставляемое в собранном виде подвижное соединение Hunter (серии SJ) или соберите следующие компоненты.

(2) колена с разноименными концами 20 мм (резьба x резьба)

Штуцер 20 мм



MP Rotator®

Используйте поставляемое в собранном виде **подвижное соединение Hunter** (серии SJ) **или** соберите следующие компоненты.

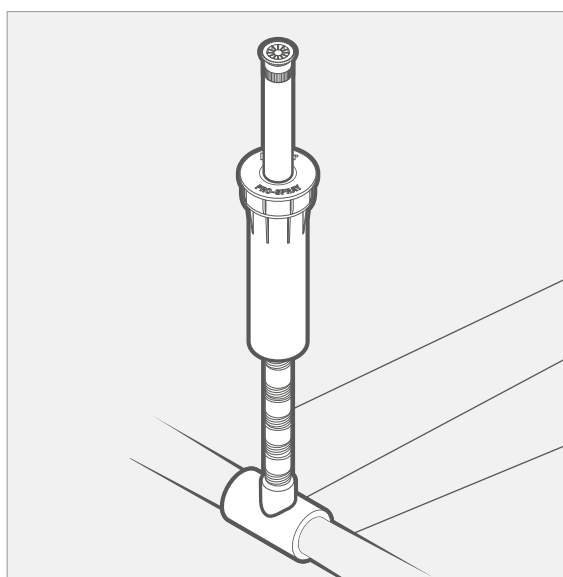
Сопла
Веерные с регулируемым сектором полива или MP Rotator

Штуцер 13 мм

Труба ПВХ или полиэтиленовая

Переходной тройник

(3) колена с разноименными концами 13 мм (резьба x резьба)



Pro-Spray®

Альтернативный способ установки:
гибкая или «обрезная» штанга

Гибкая или «обрезная» штанга

Переходной тройник

ПВХ или полиэтиленовая труба

РЕКОМЕНДАЦИИ ПО ПОЛИВУ

Нормы полива

Нормы полива различаются в зависимости от видов растительности, почвы и климата. Свежепосаженный газон необходимо поддерживать во влажном состоянии, а свежепересаженный кустарник надо поливать раз в 1–2 дня. Более взрослые растения нуждаются в более глубоком, но менее частом поливе. Следующие рекомендации должны вам помочь.

Рекомендации по поливу

1. Не активируйте более одного клапана за раз.
2. Осуществляйте полив рано утром, когда не так ветрено и давление самое высокое. Утренний полив также снизит скорость испарения воды. Не рекомендуется осуществлять полив ранним вечером. Газон будет более подвержен заболеваниям, если он будет оставаться мокрым в течение длительного времени, особенно летом по ночам. А полив жарким летним днем может сжечь растения.
3. В большинстве регионов газоны требуют 40–50 мм воды в неделю в самые жаркие месяцы. Жаркие и сухие места могут требовать больше воды.
4. Запускайте систему вручную в среднем каждую неделю, чтобы убедиться, что все работает исправно. Проверяйте и чистите дождеватели, чтобы обеспечить правильную работу.

Места, подверженные заморозкам

В климатических поясах с заморозками на почве выключите контроллер, закройте главный перекрывающий клапан дождевальной системы, слейте из нее всю воду и продуйте всю оставшуюся воду перед первыми заморозками. Если вы не знаете, как осуществлять продувку дождевальной системы, обратитесь к местному представителю Hunter, который сможет оказать помощь или порекомендовать специалиста по проведению таких работ. Также рекомендуется использовать погодный датчик с отключением при заморозках.

Выбор сопел роторных дождевателей

При проектировании ирригационной системы очень важно обеспечить одинаковую норму полива (скорость подачи воды) в каждой зоне. «Согласованная норма полива» достигается при выборе соответствующих сопел или при объединении в одной зоне дождевателей с одинаковой нормой полива. Два важных момента – это скорость потока и сектор полива дождевателя. На иллюстрации (справа) изображены три разные головки дождевателей с согласованной нормой полива. В каждом случае при поливе каждого четвертичного сектора используется пять литров воды в минуту (л/мин), поэтому норма полива согласована.

РЕКОМЕНДАЦИИ ПО ПОЛИВУ

Прохладный, несухой климат – используйте 25 мм воды в неделю. Жаркий, сухой климат – используйте 50 мм воды в неделю.

Глинистая почва, мелкие частицы, вода впитывается медленно	Запрограммируйте контроллер на более короткое время полива; увеличьте количество поливов в день; уменьшите количество дней полива в неделю.
Суглинистая почва, средние частицы, средняя скорость впитывания воды	Запрограммируйте контроллер на более долгое время полива и меньшее количество поливов в неделю.
Песчаная почва, крупные частицы, вода впитывается достаточно быстро	Запрограммируйте контроллер на более длительное время полива; уменьшите количество поливов в день; увеличьте количество дней полива в неделю.

РАСПИСАНИЕ ПОЛИВА ДОЖДЕВАТЕЛЕЙ В ТЕЧЕНИЕ 7 ДНЕЙ

Воды в неделю	Разбрызгивающие дождеватели	Роторные дождеватели PGJ	Роторные дождеватели PGP®	Роторные дождеватели I-20
25 мм	40 мин	130 мин	150 мин	150 мин
50 мм	80 мин	260 мин	300 мин	300 мин

СОПЛА РОТОРНЫХ ДОЖДЕВАТЕЛЕЙ

Сектор полива	Тип	Норма полива
90°		5 л/мин
180°		10 л/мин
360°		20 л/мин

СПИСОК ДЛЯ ЗАКАЗА ЧАСТЕЙ

СОПЛА

Выберите виды сопел и количество необходимых частей:








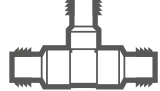




	Количество
MP Rotator	
MP Rotator серии SR	
Регулируемые сопла Precision Distribution Control™	
Pro с фиксированным сектором полива	
Специализированные сопла	
Баблеры	

ТОЧКА СОЕДИНЕНИЯ

Запишите все элементы, необходимые для точки соединения системы.

Затягивающийся латунный тройник (сжатие x сжатие x резьба)	
Латунный запорный клапан или латунный шаровой клапан	
Клапанная коробка	

ФИТИНГИ (рассчитайте длину труб и необходимое количество фитингов)

ПВХ (вставка x вставка x вставка)		20 мм	25 мм	32 мм	Полиэтилен (сжатие или трубные вставки с резьбой)	
ТРОЙНИК 	S x S x S S x S x ½" (13 мм) T S x S x ½" (20 мм) T				i x i x i i x i x ½" (13 мм) T i x i x ½" (20 мм) T	ТРОЙНИК 
КОЛЕНО 	90° x S x S 90° S x ¾" (20 мм) T 90° S x 1" (25 мм) T 45° x S x S				90° x i x i 90° i x ¾" (20 мм) T 90° i x 1" (25 мм) T 45° x i x i	КОЛЕНО 
ПЕРЕХОДНАЯ ВТУЛКА 	25 мм S x ¾" (20 мм) S 32 мм S x 1" (25 мм) S				1" (25 мм) i x ¾" (20 мм) i 1¼" (32 мм) i x 1" (25 мм) i	ПЕРЕХОДНАЯ МУФТА 
ПЕРЕХОДНОЙ ТРОЙНИК 	S x S x S				i x i x i	ПЕРЕХОДНОЙ ТРОЙНИК 
ШТУЦЕРЫ С НАРУЖНОЙ РЕЗЬБОЙ 	S x T				i x T	ШТУЦЕРЫ С НАРУЖНОЙ РЕЗЬБОЙ 
МУФТА 	S x S				i x i	МУФТА 

S = вставной фитинг T = резьбовой фитинг

i = сжатие или трубные вставки

СПИСОК ДЛЯ ЗАКАЗА ЧАСТЕЙ

РОТОРНЫЕ ДОЖДЕВАТЕЛИ С ЗУБЧАТЫМ ПРИВОДОМ

Подсчитайте все дождеватели на плане территории и перечислите их здесь:

С ВЫДВИЖНОЙ ШТАНГОЙ, ГАЗОННЫЕ	Количество
PGJ с впускным отверстием 1/2" (13 мм)	
RGP® с впускным отверстием 3/4" (20 мм)	
I-20 с впускным отверстием 3/4" (20 мм)	

МОНТИРОВАННЫЕ НА ШТАНГЕ КУСТАРНИКОВЫЕ ИЛИ С ВЫСОКОЙ ВЫДВИЖНОЙ ШТАНГОЙ

PGJ с впускным отверстием 1/2" (13 мм)	
RGP® с впускным отверстием 3/4" (20 мм)	
I-20 с впускным отверстием 3/4" (20 мм)	

РАЗБРЫЗГИВАЮЩИЕ ДОЖДЕВАТЕЛИ С СОПЛАМИ С РЕГУЛИРУЕМЫМ СЕКТОРОМ ПОЛИВА

С ВЫДВИЖНОЙ ШТАНГОЙ, ГАЗОННЫЕ	Количество
Pro-Spray®/PRS30/PRS40 с впускным отверстием 1/2" (13 мм)	
PS Ultra с впускным отверстием 1/2" (13 мм)	

МОНТИРОВАННЫЕ НА ШТАНГЕ КУСТАРНИКОВЫЕ ИЛИ С ВЫСОКОЙ ВЫДВИЖНОЙ ШТАНГОЙ

Pro-Spray с впускным отверстием 1/2" (13 мм)	
Eco-Rotator с впускным отверстием 1/2" (13 мм)	

ПОДВИЖНЫЕ СОЕДИНЕНИЯ HUNTER, ПОСТАВЛЯЕМЫЕ В СОБРАННОМ ВИДЕ

СЕРИЯ SJ	Количество
SJ-506 1/2" (13 мм) x 15 см	
SJ-512 1/2" (13 мм) x 30 см	
SJ-7506 1/2" (13 мм) x 3/4" (20 мм) x 15 см	
SJ-7512 1/2" (13 мм) x 3/4" (20 мм) x 30 см	
SJ-712 3/4" (20 мм) x 30 см	

ПОДВИЖНЫЕ СОЕДИНЕНИЯ

Перенесите необходимое количество дождевателей из этапа 5 в представленное ниже окошко, а затем определите количество необходимых частей:

	Дождеватель с впускным отверстием 1/2" (13 мм)	Итого
Колено с разноименными концами Marlex 1/2" (13 мм)	x 3 =	
1/2" (13 мм) x 20 см штуцер sch 80 для выдвижной штанги	x 1 =	
1/2" (13 мм) x 36 см (или ___") штуцер для кустарника	x 1 =	
	Дождеватель с впускным отверстием 3/4" (20 мм)	Итого
Колено с разноименными концами Marlex 3/4" (20 мм)	x 3 =	
3/4" (20 мм) x 20 см штуцер sch 80 для выдвижной штанги	x 1 =	
3/4" (20 мм) x 36 см (или ___") штуцер для кустарника	x 1 =	

АВТОМАТИЧЕСКИЕ РЕГУЛИРУЮЩИЕ КЛАПАНЫ

Перечислите все элементы, необходимые для создания клапанных коробок.

	Размер	Количество
Клапан PGV	1" (25 мм)	
Клапанная коробка		
Штуцеры с наружной резьбой		
Водонепроницаемые муфты		

КОНТРОЛЛЕР

Контроллер X-Core	_____ станций
Roam	
Провод, укладываемый непосредственно в грунт, 18 AWG (диаметр 1 мм) с количеством жил _____	_____ метров
Solar Sync®	

ПОГОДНЫЕ ДАТЧИКИ

Выберите погодный датчик, наиболее подходящий для вашего участка.

	Количество
Mini-Clik	
Rain-Clik®	
Solar-Sync®	
Soil Clik™	

ПРОДУКТЫ ДЛЯ МИКРОПОЛИВА

	Количество
Eco-Mat	
Eco-Wrap	
Профессиональная капельная лента (PLD)	
Капельные трубки с точечными источниками	
Система полива корневой зоны	
Микродождеватели	

MP Rotator – это высокоэффективное роторное струйное сопло с низкой нормой полива, которое может использоваться вместо традиционных разбрызгивающих сопел.

Гидравлический удар – перепад давления, наблюдающийся при внезапном закрытии регулирующего клапана. В особых случаях такой перепад может привести к вибрации труб и ударным звукам в них. Гидравлический удар чаще всего бывает вызван быстро закрывающимися клапанами или использованием труб слишком маленького диаметра, что приводит к высокой скорости потока.

Головка к головке – Это словосочетание описывает правильное расположение головок разбрызгивающих дождевателей или струйных роторов. Дождеватель должен размещаться таким образом, чтобы он поливал другой дождеватель (или 50% отрегулированного диаметра). Это обеспечивает полное покрытие и предотвращает образование сухих участков.

Давление – Измеряется датчиком давления и выражается в кПа или бар. Статическое давление – это значение, получаемое, когда вода не течет через перекрытую систему. Динамическое давление – это значение, получаемое, когда система открыта, или когда через нее проходит поток воды.

Датчик – это погодное перекрывающее устройство.

Запорный клапан – небольшое устройство, часто устанавливаемое в основании дождевателя, позволяющее воде двигаться только в одном направлении и не открывающееся, пока в системе не будет достигнуто предварительно установленное давление. Обычно используется для предотвращения дренажа нижней головки и скопления воды у подножия холмов или в низинах.

Контроллер (таймер) – устройство, использующее низкое напряжение в проводке для активации автоматических регулирующих клапанов, которые, открываясь, позволяют воде поступать к дождевателям. Пользователь устанавливает отдельные программы, включающие время начала полива, станции (зоны или клапаны) и дни полива.

Набор для зон капельного полива – это набор, включающий регулирующий клапан, фильтр и регулятор давления для зон капельной ирригации.

Норма полива – это скорость подачи воды, выражаемая в мм/час. Согласованная норма полива означает, что все дождеватели на участке подают приблизительно одинаковое количество воды на определенную территорию. В одной зоне не следует устанавливать разные виды дождевателей. Дождеватели большого и малого радиуса полива могут иметь одинаковое значение мм/ч, но они охватывают разную площадь, и норма полива будет разной.

Объем воды – Выражается в л/мин (литрах в минуту). Термин «объем воды» используется для описания доступного или используемого количества воды. Необходимо знать доступное значение л/мин перед проектированием системы полива. Общее значение л/мин всех головок в одной зоне не должно превышать доступное значение л/мин.

Перекрывающие (запорные) клапаны – это клапаны, используемые для изоляции ирригационной системы от водопровода или для изоляции определенных участков системы для технического обслуживания. Это может быть латунный запорный клапан или латунный или пластмассовый шаровой

клапан. Открытие или перекрытие шаровых клапанов должно осуществляться осторожно и медленно, так как им требуется всего ¼ поворота. Быстрый поворот может повредить клапан.

Полиэтиленовые трубы – это черные, гибкие трубы, часто применяемые в регионах, подверженным долгим зимним заморозкам. Для соединения этих труб используются трубные вставки и сжимающие фитинги.

Потери на трение – вода, проходящая через счетчик, трубы, и фитинги, испытывает значительное трение. Когда скорость воды увеличивается, потери на трение также увеличиваются. Когда увеличивается диаметр трубы, потери на трение снижаются. Потери на трение сокращают доступное динамическое давление.

Провода – В автоматических дождевательных системах используются низковольтные провода, укладываемые непосредственно в грунт, для соединения автоматических регулирующих клапанов с контроллером. Наиболее часто используемые провода для частных дождевательных систем – многожильные с цветовой маркировкой.

Радиус – это расстояние от дождевателя, на которое разбрызгивается вода при поливе.

Разбрызгивающие головки – это дождеватели, осуществляющие веерное распространение мелких капель воды. Такие головки покрывают радиус в 5,2 м или менее. Они входят в категорию дождевателей малого радиуса полива.

Регулирующие клапаны – автоматические клапаны, активируемые низким выходным напряжением с контроллера, и соединенные с ним низковольтными проводами, укладываемыми непосредственно в грунт. Группа регулирующих клапанов, установленных в одном месте, называется клапанной коробкой.

Роторные дождеватели – это дождеватели с зубчатым приводом, подающие сплошную струю воды и медленно вращающиеся по кругу, распространяя воду на расстояние от 5 до 23 м или более. Роторные дождеватели входят в категорию дождевателей большого радиуса полива.

Сектор полива – часть круга, в которой дождеватель поворачивается и подает воду.

Трубы ПВХ – это самый распространенный вид труб, используемый в теплых климатических поясах. Обычно белого цвета, трубы ПВХ (поливинилхлоридные) более жесткие, чем полиэтиленовые трубы, и требуют использования растворителей (клея) ПВХ для соединения.

ТС (точка соединения) – это место соединения линии дождевательной системы с основной линией. Обычно в этом месте устанавливается перекрывающий клапан с ручным управлением для отключения полива в случае повреждения трубы или для осуществления технического обслуживания.

Устройство предотвращения обратного потока – это устройство, установленное между ТС и регулирующими клапанами, предотвращающее обратный ток загрязненной воды и смешивания с питьевой водой. Узнайте у представителя Hunter или в местном агентстве выдачи разрешений, какой вид устройства требуется в вашем регионе.



Наша основная мотивация – помочь нашим клиентам преуспеть. И хотя наша преданность инновациям и инженерному делу отражается во всей нашей работе, мы надеемся, что именно благодаря нашей исключительной послепродажной поддержке вы останетесь клиентом Hunter на долгие годы.

Грегори Р. Хантер, Президент Hunter Industries

Веб-сайт: hunterindustries.com | **Служба поддержки клиентов:** 1-800-383-4747 | **Служба технической поддержки:** 1-800-733-2823

Данная брошюра напечатана на бумаге, сертифицированной Forest Stewardship Council® (FSC®), чернилами на соевой основе. FSC – это международная организация, направленная на продвижение ответственного подхода к использованию мировых лесных ресурсов.



Печать: 100% энергия ветра (энергия из возобновляемых источников)