

РАСХОДОМЕР HC

 Hydrawise™ Ready

Краткое руководство пользователя

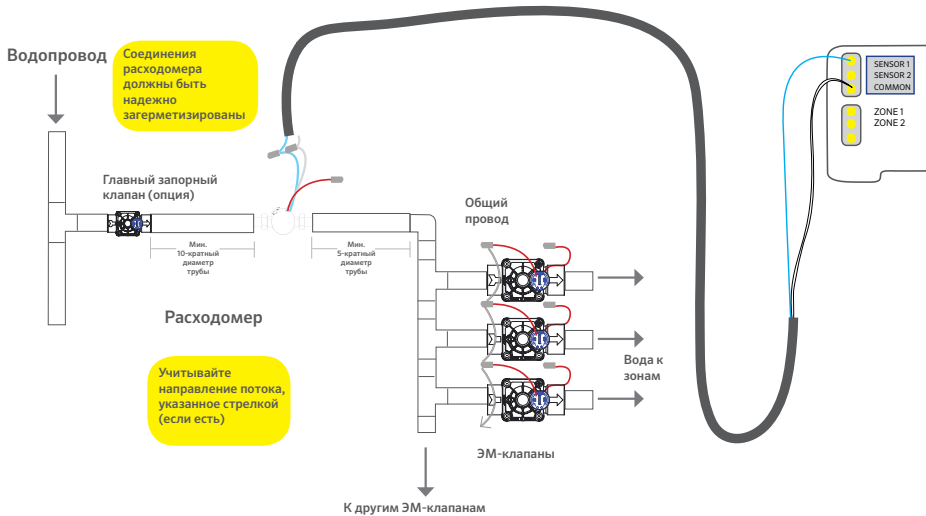


Содержание

Расходомеры НС	4
Предустановочная подготовка	5
Установка	6
Настройка конфигурации	7

Техническая поддержка торговой марки НС

Благодарим вас за выбор расходомера НС производства компании Hunter. В этом кратком руководстве пользователя приведена информация по установке и настройке расходомера НС. Чтобы получить техническую поддержку по вопросам облачного программного обеспечения Hydrawise™ или справку по вашей учетной записи Hydrawise, пожалуйста, посетите сайт hunter.direct/hchelp. Ознакомиться с полными спецификациями можно по ссылке: hunter.direct/hcflow.



Расходомеры НС

Расходомер состоит из двух частей:

1. **Корпус расходомера:** он имеет аналоговый циферблат для снятия показаний вручную. К корпусу этого расходомера подведены 3 провода. Эти провода должны быть присоединены ко входам датчика контроллера – для дистанционного измерения. Во всех моделях используются только 2 провода (синий и белый).
2. **Соединительный разъем:** каждый расходомер воды имеет разъем для подключения к системе полива.



Внимание: По умолчанию данные отображаются в м³. Вы можете изменить м³ на литры (л) в настройках приложения.

ОБОЗНАЧЕНИЕ НА ЦИФЕРБЛАТЕ	ЕДИНИЦА ИЗМЕРЕНИЯ
X0.001	1 литр
X0.01	10 литров
X0.1	100 литров
м ³	тыс. литров

Предустановочная Подготовка

Предустановочная подготовка – залог успешного монтажа расходомера Hunter, а также надежной работы вашей системы полива.

- 3. Точка подключения расходомера:** расходомеры следует подключать в промежутке между главным клапаном и клапанами зоны полива. Во избежание ложных аварийных сигналов после расходомера в линии не должно быть установлено никаких кранов или других точек бесконтрольного забора воды. Если все соленоиды, подключенные к контроллеру, не сгруппированы, то может потребоваться установка одного или нескольких дополнительных расходомеров. Расходомер должен находиться от расходомера прямого участка трубы на расстоянии, равном 10 диаметрам трубы, и 5 диаметрам трубы после него.
- 4. Кабель:** необходим двухжильный кабель. Сечение кабеля расходомера зависит от общего расстояния до контроллера. Следует использовать экранированный кабель в случае, если общая его длина превышает 30 м, либо если он проходит вблизи зданий или по территории с повышенной грозовой активностью. Кабель должен состоять из двух выделенных жил, находиться в отдельном от проводов соленоидов канале/связке. Подключать соленоиды и датчики жилами одного кабеля запрещено.

Таблица длин кабеля

СЕЧЕНИЕ ПРОВОДА	МАКСИМАЛЬНАЯ ДЛИНА
ММ ²	метры
0.5	80
1.0	300

Установка

Данная инструкция предполагает, что контроллер Hydrawise уже установлен.

1. **Корпус расходомера:** маркировка на корпусе указывает направление потока. Расходомер должен быть установлен правильно, с учетом направления потока воды. Все расходомеры серии HC устанавливаются горизонтально циферблатом вверх.
2. **Подключите расходомер:** необходим двухжильный кабель. Расходомер должен подключаться с использованием отдельного кабеля, не соединенного с общим кабелем клапанов или других датчиков. Сечение кабеля расходомера зависит от общего расстояния до контроллера. Обычно кабель сечением 0,5 мм (20GA) подходит для подключения на расстоянии до 80 метров. Подключите провода к контроллеру Hydrawise.



Внимание: все соединения проводов должны быть выполнены с использованием водозащищенных разъемов.

ЦВЕТ ПРОВОДА	КЛЕММНАЯ КОЛОДКА ДЛЯ ДАТЧИКА
Белый	Общая
Голубой	Датчик 1 (SEN1) или Датчик 2 (SEN2)
Красный	Не используется: провод необходимо закрыть водонепроницаемым колпаком.

Настройка Конфигурации

Настройка вашего расходомера выполняется с помощью вашей учетной записи.

1. **Войдите в свою учетную запись:** Введите имя пользователя и пароль.
2. **Создайте запись с датчиком потока:** важно правильно выбрать расходомер при его настройке в приложении Hydrowise. Неправильный выбор модели может привести к тому, что контроллер Hydrowise будет измерять не тот поток воды.

ТАБЛИЦА ВЫБОРА РАСХОДОМЕРА НС В ПРИЛОЖЕНИИ HYDRAWISE

РАЗМЕР	М ³	ЧАСТОТА ИМПУЛЬСОВ
20 mm	Расходомер 20 мм	(1 импульс на 1 литр)
25 mm	Расходомер 25 мм	(1 импульс на 10 литров)
40 mm	Расходомер 40 мм	(1 импульс на 10 литров)
50 mm	Расходомер 50 мм	(1 импульс на 10 литров)

3. **Назначьте зоны для датчика потока:** для настройки приложения / ПО перейдите по ссылке hunter.direct/hchelp.

Поиск И Устранение Неисправностей

Ищите дополнительную информацию по своему расходомеру? Советы по монтажу, программированию контроллера и прочая информация.



hunter.direct/hchelp

Hunter®

СИСТЕМЫ ПОЛИВА ЖИЛЫХ И КОММЕРЧЕСКИХ ОБЪЕКТОВ | *Built on Innovation®*

Узнайте больше. Посетите сайт hunterindustries.com